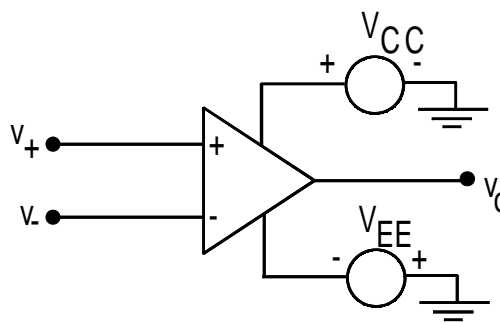


16

PENGUAT OPERASIONAL

16.1 Dasar-dasar Penguat Operasional

Penguat operasional (opamp) adalah suatu blok penguat yang mempunyai dua masukan dan satu keluaran. Opamp biasa terdapat di pasaran berupa rangkaian terpadu (*integrated circuit-IC*).



Gambar 16.1. Rangkaian dasar penguat operasiaonal

Gambar 16.1 menunjukkan sebuah blok opamp yang mempunyai berbagai tipe dalam bentuk IC. Dalam bentuk paket praktis IC seperti tipe 741 hanya berharga beberapa ribu rupiah. Seperti terlihat pada gambar 16.1, opamp memiliki masukan tak membalik v_+ (*non-inverting*), masukan membalik v_- (*inverting*) dan keluaran v_o . Jika isyarat masukan dihubungkan dengan masukan membalik (v_-), maka pada daerah frekuensi tengah isyarat keluaran akan “berlawanan fase” (berlawanan tanda dengan isyarat masukan). Sebaliknya jika isyarat masukan dihubungkan dengan masukan tak membalik (v_+), maka isyarat keluaran akan “sefase”. Sebuah opamp biasanya memerlukan catu daya ± 15 V. Dalam menggambarkan rangkaian hubungan catu daya ini biasanya dihilangkan. Data keadaan ideal opamp dan kinerja IC 741 seperti terlihat pada tabel 16.1.

Idealnya, jika kedua masukan besarnya sama, maka keluarannya akan berharga nol dan tidak tergantung adanya perubahan sumber daya, yaitu

$$v_o = A(v_+ - v_-)$$

dimana A berharga sangat besar dan tidak tergantung besarnya beban luar yang terpasang.

Tabel 16.1 Sifat ideal dan data yang sebenarnya dari opamp IC 741.

Parameter	Data	Harga Ideal
tegangan offset masukan, V_{io}	2 mV	0
arus offset masukan, I_{io}	20 nA	0
arus panjar masukan, I_B	80 nA	0
nisbah penolakan modus bersama (CMRR), ρ	90 dB	∞
pergeseran dari I_{io}	1 nA/°C	0
pergeseran dari V_{io}	25 μ V/°C	0
frekuensi penguatan-tunggal (<i>unity-gain frequency</i>)	1 MHz	∞
<i>bandwidth</i> daya-penuh	10 kHz	∞
penguatan diferensial lingkaran terbuka, A	105 dB	∞
hambatan keluaran lingkaran terbuka, R_o	75 Ω	0
hambatan keluaran lingkaran tertutup, R_i	2 M	∞

Keterangan :

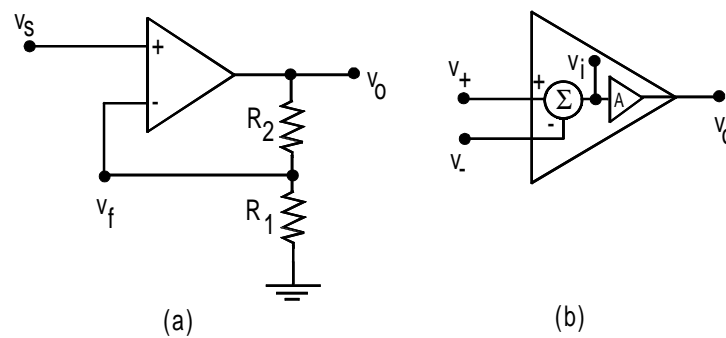
- Tegangan offset masukan (*input offset voltage*) V_{io} menyatakan seberapa jauh v_+ dan v_- terpisah untuk mendapatkan keluaran 0 volt.
- Arus offset masukan (*input offset current*) menyatakan kemungkinan seberapa berbeda kedua arus masukan.
- Arus panjar masukan (*input bias current*) memberi ukuran besarnya arus basis (masukan).
- Harga CMRR menjamin bahwa output hanya tergantung pada $(v_+) - (v_-)$, walaupun v_+ dan v_- masing-masing berharga cukup tinggi.

Untuk menghindari keluaran yang berosilasi, maka frekuensi harus dibatasi, *unity gain frequency* memberi gambaran dari data tanggapan frekuensi. Ini hanya berlaku untuk

isyarat-kecil saja karena untuk isyarat yang besar penguat mempunyai keterbatasan nilai dv_o/dt sehingga keluaran bentuk-penuh hanya dihasilkan pada frekuensi yang relatif rendah.

16.2 Penguatan Tak-Membalik (*Non-Inverting Amplification*)

Opamp dapat dipasang sebagai penguat tak membalik seperti gambar 16.2-a. Terlihat bahwa masukan diberikan pada v_+ .



Gambar 16.2. Rangkaian penguat operasional tak membalik.

Opamp tersebut berfungsi sebagai

$$v_o = A (v_+ - v_-)$$

dan selanjutnya kita dapat menuliskan untuk penjumlahan (Σ) dan penguat ujung tunggal (A) seperti pada gambar 16.2-b.

$$v_i = v_+ - v_-$$

$$v_o = A v_i$$

Dari pembagi tegangan kita mempunyai

$$v_f = v_o \times \frac{R_1}{R_1 + R_2} \quad (16.1)$$

$$v_f = \beta v_o$$

Jadi terlihat bahwa gambar 16.2-a adalah salah satu contoh dari penguat balikan yang kita pelajari pada bab sebelumnya, dengan

$$\beta = R_1 / (R_1 + R_2) \quad (16.2)$$

Dengan demikian kita dapat menuliskan penguat lingkaran tertutup sebagai

$$A_f = A / (1 + A\beta) \quad (16.3)$$

Karena A sangat besar maka

$$\begin{aligned} A_f &\approx 1/\beta \\ &= (R_1 + R_2) / R_1 \\ &= 1 + (R_2/R_1) \end{aligned} \quad (16.4)$$

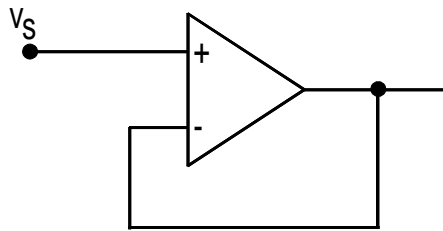
Kita dapat memperoleh persamaan terakhir dengan cepat dengan menggunakan metode hubung singkat maya

$$\begin{aligned} v_s &= v_f \text{ (karena A sangat besar)} \\ &= v_o \times \frac{R_1}{R_1 + R_2} \end{aligned} \quad (16.5)$$

Jadi

$$v_o / v_s = 1 + (R_2 / R_1) \quad (16.6)$$

Kita dapat membuat bentuk khusus penguat tak mambalik secara sederhana seperti diperlihatkan pada gambar 16.3.



Gambar 16.3. Rangkaian khusus penguat operasional tak membalik

dengan metode hubung singkat maya diperoleh

$$v_o \approx v_s$$

$$v_o/v_s = 1 \quad (16.7)$$

Jadi penguat seperti terlihat pada gambar 16.3 menghasilkan penguatan + 1. Rangkaian ini sangat menguntungkan karena kita dapat memperoleh suatu penguat dengan hambatan masukan yang sangat tinggi ($10^{12}\Omega$) dengan hambatan keluaran sangat rendah ($10^{-3}-10^{-1}\Omega$), yaitu mendekati kondisi ideal. Rangkaian ini disebut rangkaian pengikut (*follower*), suatu bentuk peningkatan dari penguat pengikut emitor. Jadi penguat ini berfungsi sebagai penyangga (*buffer*) dengan penguatan = 1.

Sebagai gambaran pada tabel 16.2 diperlihatkan kinerja rangkaian pengikut dan rangkaian pengikut emitor.

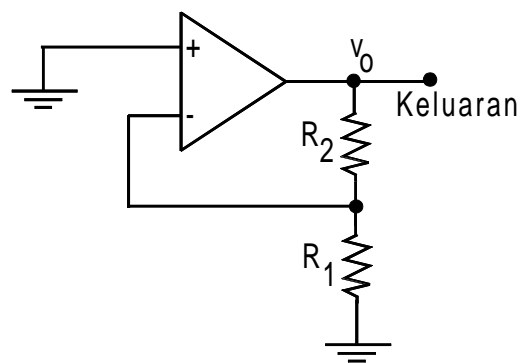
Tabel 16.2 Kinerja rangkaian pengikut dan rangkaian pengikut emitor

	Rangkaian pengikut (<i>Follower</i>)	Rangkaian pengikut emitor (<i>Emitter follower</i>)
Penguatan	0,99999	0,995
Hambatan masukan	$> 10^7$	10^5
Hambatan keluaran	10^{-2}	5
Pergeseran DC	2	650
Frekuensi 3 dB	1	50

Dalam praktek untuk penguat operasional tak-membalik, besarnya frekuensi 3 dB BW penguatan lingkaran tertutup G diberikan oleh

$$G \times BW = \text{frekuensi penguatan} - \text{tunggal}$$

Jadi jika kita menggunakan penguat dengan frekuensi penguatan tunggal 1 MHz, kita dapat memperoleh lebar tanggapan frekuensi sebesar 1 MHz.



Gambar 16.4 Penguat tak-membalik dengan masukan nol

Efek dari V_{io} (tegangan offset masukan) pada kondisi panjar penguat, tidak terlalu sulit untuk diperkirakan. Perhatikan penguat tak-membalik dengan masukan nol seperti diperlihatkan pada gambar 16.4.

Agar diperoleh keluaran sebesar kira-kira 0 volt, kedua masukan harus berbeda sebesar V_{io} , yaitu

$$v_- = V_{io}$$

Dari pembagi potensial dapat diperoleh

$$V_{io} = v_o \times \frac{R_1}{R_1 + R_2}$$

dan juga

$$v_o = V_{io} \times \text{Penguatan}$$

Biasanya untuk amplifier dengan penguatan $100\times$ mungkin akan memiliki keluaran sebesar 200 mV untuk masukan nol volt.

Jika arus masukan tidak dapat diabaikan (seperti diasumsikan di atas), analisis di atas harus dimodifikasi sebagai pembagi tegangan yang terbebani arus masukan I_B , dimana

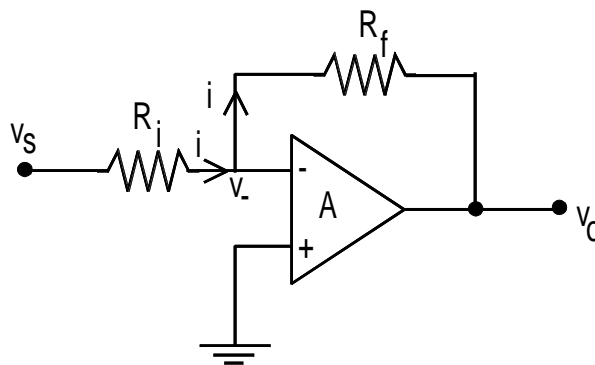
$$V_{io} = v_o \frac{R_1}{R_1 + R_2} - I_B \times \frac{R_1 R_2}{R_1 + R_2}. \quad (16.8)$$

Perlu juga dicoba untuk menghubungkan v_+ ke tanah tidak dengan hubung singkat melainkan dengan hambatan R_1 paralel dengan R_2 . Arus sebesar I_B juga mengalir lewat hambatan tersebut, efek dari suku kedua pada persamaan 16.8 dapat dihilangkan. Dengan demikian akan diperoleh

$$V_{io} = v_o \frac{R_1}{R_1 + R_2} - I_{io} \times \frac{R_1 R_2}{R_1 + R_2}. \quad (16.9)$$

16.3 Penguat Membalik (*Inverting Amplifier*)

Pada penguat membalik sumber isyarat dihubungkan dengan masukan membalik sedangkan masukan positif ditanahkan seperti terlihat pada gambar 16.4.



Gambar 16.4. Penguat operasional membalik

Pada gambar 16.4 terlihat bahwa sebagian dari keluaran diumpankan kembali ke masukan melalui R_f . Penguat ini termasuk penguat pembalik negatif.

Penguatan dari rangkaian ini dapat ditentukan sebagai berikut. Kita berasumsi bahwa arus i tidak melalui masukan, jadi arus i yang lewat R_i dan R_f . Kita mempunyai

$$v_s - v_- = i R_i$$

$$v_+ - v_o = i R_f$$

$$v_o = -Av.$$

dari ketiga persamaan di atas diperoleh

$$\begin{aligned} v_s + \frac{v_o}{A} &= i R_i \\ -\frac{v_o}{A} - v_o &= i R_f \end{aligned} \quad (16.10)$$

selanjutnya diperoleh

$$\frac{v_o + (v_o / A)}{v_s + (v_o / A)} = -\frac{R_f}{R_i} \quad (16.11)$$

Biasanya A berharga sangat besar (katakan sebesar 10^5) sehingga v_o/A berharga sangat kecil dibandingkan dengan v_o dan v_s . Kita dapatkan penguatan lingkaran tertutup

$$v_o/v_s \approx -R_f/R_i \quad (16.12)$$

ternyata secara sederhana hanya merupakan perbandingan kedua hambatan yang dipasang.

Kita dapat menggunakan metode tanah-maya untuk mendapatkan hasil seperti pada persamaan 7.12. Karena masukan positif ditanahkan, maka terminal masukan negatif juga ditanahkan maya (walaupun tidak terdapat penghubung langsung ke tanah). Kita memiliki

$$i \approx v_s / R_i \approx -v_o / R_f$$

dan juga

$$v_o / v_s \approx -R_f / R_i$$

Contoh 1

Sebuah penguat tak-membalik dengan sifat seperti telah dibahas pada bagian 16.1, menggunakan dengan konfigurasi seperti terlihat pada gambar 16.2 menggunakan resistor

$$R_1 = 330 \Omega$$

$$R_2 = 10 \text{ k}\Omega$$

Perkirakan kinerja dari penguat tersebut.

Jawab

Besarnya penguatan pada frekuensi rendah adalah

$$\begin{aligned} v_o / v_s &= 1 + R_2 / R_1 \\ &= 31,3 \quad (\text{atau } \sim 3 \text{ dB}) \end{aligned}$$

Jika penguatan lingkaran-terbuka sebesar 100dB, besarnya penguatan lingkaran tertutup akan berharga

$$\begin{aligned} v_o / v_s &= A / (1 + A\beta) \\ &= 10^5 / (1 + 10^5 \times 0,33 / 10,33) \\ &= 31,293 \end{aligned}$$

Nampak bahwa besarnya penguatan sangat mendekati harga ideal. Dengan mengingat

$$1 + A\beta = 3196$$

kita dapat memprediksi standar peningkatan kinerja dengan penguat balikan sebagai berikut:

$$\text{Hambatan masukan} = 2 \text{ M}\Omega \times 3196 = 6400 \text{ M}\Omega$$

$$\text{Hambatan keluaran} = 75 \Omega / 3196 = 0,023 \Omega$$

Untuk melihat tanggapan frekuensi digunakan

$$G \times \text{BW} = \text{frekuensi penguatan-tunggal}$$

$$31,3 \times \text{BW} = 1 \text{ MHz}$$

$$\text{BW} = 31,9 \text{ kHz}$$

Jika masukan ditanahkan, besarnya keluaran diberikan oleh

$$V_{io} = v_o \frac{R_1}{R_1 + R_2} - I_B \times \frac{R_1 R_2}{R_1 + R_2}$$

$$2 \text{ mV} = v_o \times 0,03195 - 25,56 \mu\text{V}$$

$$v_o = 63 \text{ mV}$$

Dengan harga R_1 yang begitu rendah, I_B hampir tidak mempengaruhi keluaran. Besarnya masukan 2 mV biasanya mengalami perubahan sebesar $25 \mu\text{V}/^\circ\text{C}$, sehingga keluaran akan mengalami perubahan sebesar

$$25 \mu\text{V} \times 0,03195 = 0,78 \text{ mV}/^\circ\text{C}.$$

16.4 Penguat Penjumlah

Penamaan penguat operasional memang cocok karena penguat ini dapat digunakan untuk operasi matematika. Berikut ini kita gunakan opamp sebagai penjumlah. Gambar 16.5 memperlihatkan masukan tak membalik dari opamp dihubungkan dengan tanah. Dengan demikian masukan membalik terhubung sebagai *tanah maya* karena keduanya terhubung singkat maya. Karena kita mempunyai

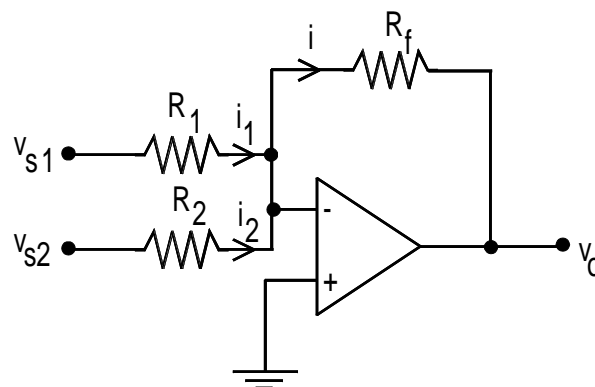
$$i_1 = v_s/R_1$$

$$i_2 = v_s/R_2$$

$$i = -v_o/R_f$$

dan juga karena $i = i_1 + i_2$ kita mempunyai

$$-v_o = \frac{R_f}{R_1} v_{s1} + \frac{R_f}{R_2} v_{s2} \quad (16.13)$$



Gambar 16.5. Rangkaian penguat operasional sebagai penjumlah

Jelas kiranya untuk n masukan berlaku :

$$-v_0 = \frac{R_f}{R_1} v_{s_1} + \frac{R_f}{R_2} v_{s_2} + \dots + \frac{R_f}{R_{n-1}} v_{s_{n-1}} + \frac{R_f}{R_n} v_{s_n} \quad (16.14)$$

Jika kita pasang $R_f = R_1 = R_2 = \dots = R_n$, maka

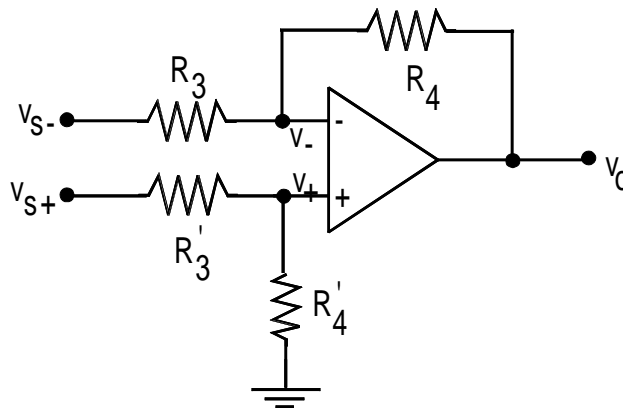
$$-v_0 = v_{s_1} + v_{s_2} + v_{s_3} + \dots + v_{s_{n-1}} + v_{s_n} \quad (16.15)$$

Perhatikan bagaimana penguat ini berlaku sebagai penjumlah.

16.5. Rangkaian Pengurang

Operasi pengurangan dapat dilakukan dengan hanya memakai sebuah opamp seperti pada gambar 16.6. Terlihat bahwa v_{s+} dan v_+ membentuk pembagi tegangan.

$$v_+ = v_{s+} \times \frac{R_4'}{R_3' + R_4'} \quad (16.16)$$



Gambar 16.6. Penguat operasional sebagai rangkaian pengurang.

Karena v_+ dan v_- hampir sama, kita mempunyai

$$v_- = v_+$$

$$v_- = v_{s+} \times \frac{R_4'}{R_3' + R_4'} \quad (16.17)$$

Karena R_3 dan R_4 dilewati arus yang sama besarnya, kita mempunyai

$$(v_{s-} - v_-) / R_3 = (v_- - v_o) / R_4 \quad \text{atau}$$

$$R_4 v_{s-} - (R_3 + R_4) v_- = -R_3 v_o$$

Substitusi v_- didapat

$$R_4 v_{s-} - v_{s+} R_4' \times \frac{R_3' + R_4'}{R_3' + R_4'} = -R_3 v_o \quad \text{atau} \quad (16.18)$$

$$-v_o = \frac{R_4}{R_3} v_{s-} - \frac{R_4'}{R_3} \times \frac{R_3' + R_4'}{R_3' + R_4'} v_{s+}$$

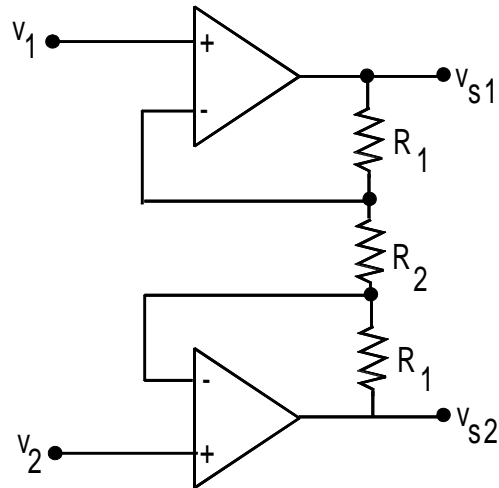
Jika kita memasang $R_3 = R_3'$ dan $R_4 = R_4'$, maka

$$v_o = \frac{R_4}{R_3} (v_{s+} - v_{s-}) \quad (16.19)$$

sehingga didapat operasi pengurangan dari kedua masukan.

Perlu diperhatikan bahwa besarnya penguatan dari “pengurangan” dan juga “penjumlahan” hanya tergantung pada nisbah/perbandingan resistor yang dipasang. Namun perlu diperhatikan bahwa resistor yang dipasang jangan terlalu rendah atau terlalu besar karena akan terdapat masalah dengan arus yang melewatinya. Biasanya harga yang banyak dipakai berkisar antara 1 k Ω - 100 k Ω .

Pada pengurangan nisbah R_4/R_3 dan R_4'/R_3' harus mendekati satu, untuk menjaga agar penguatan modus bersama berhaarga rendah. Karena adanya pergeseran fase, penguatan modus bersama cenderung meninggi dengan adanya kenaikan frekuensi.



Gambar 16.7 Penguat diferensial dengan dua penguat

Penguat diferensial (pasangan berekor-panjang) juga melakukan “pengurangan”. Namun keluaran tidak pada 0 V_{DC}, mengalami distorsi dan besarnya penguatan tergantung pada r_e (karenanya tergantung temperatur). Pengurangan seperti pada gambar 16.6 sering juga dilakukan dengan menggunakan sepasang penguat tak-membalik, sehingga masing-masing memiliki hambatan masukan yang sangat tinggi. Ini akan menghasilkan penguatan diferensial seperti diperlihatkan pada gambar 16.7.

Dengan menggunakan pendekatan “tanah-maya” dapat dibuktikan bahwa keluaran dari penguat di atas adalah

$$v_{S1} = \frac{1}{2}(v_1 + v_2) + \left(\frac{1}{2} + \frac{R_1}{R_2}\right)(v_1 - v_2)$$

$$v_{S2} = \frac{1}{2}(v_1 + v_2) - \left(\frac{1}{2} + \frac{R_1}{R_2}\right)(v_1 - v_2)$$

Perhatikan bagaimana resistor R_2 mengontrol besarnya penguatan diferensial.

16.6 Rangkaian Pengintegral

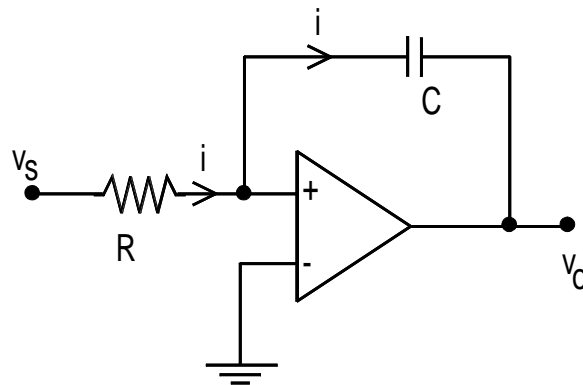
Rangkaian opamp yang penting lainnya adalah dengan penempatan sebuah kapasitor seperti pada gambar 16.8. Karena masukan tak membalik ditanahkan, maka arus i yang lewat R akan terus melewati C , jadi

$$i \approx v_s/R$$

dan

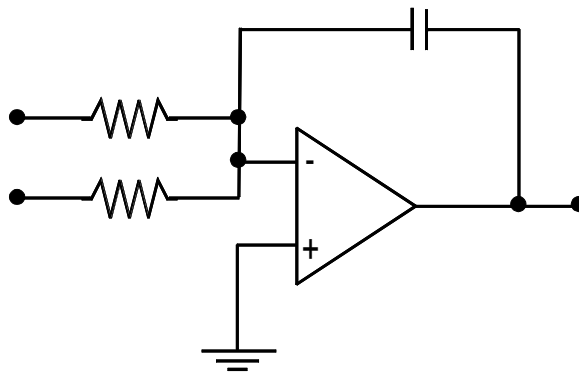
$$\begin{aligned} v_0 &= -q / C \\ &= \frac{-1}{C} \int i dt \\ v_0 &= \frac{-1}{RC} \int v_s dt \end{aligned} \tag{16.20}$$

Tampak bahwa tegangan keluaran merupakan integral dari isyarat masukan.



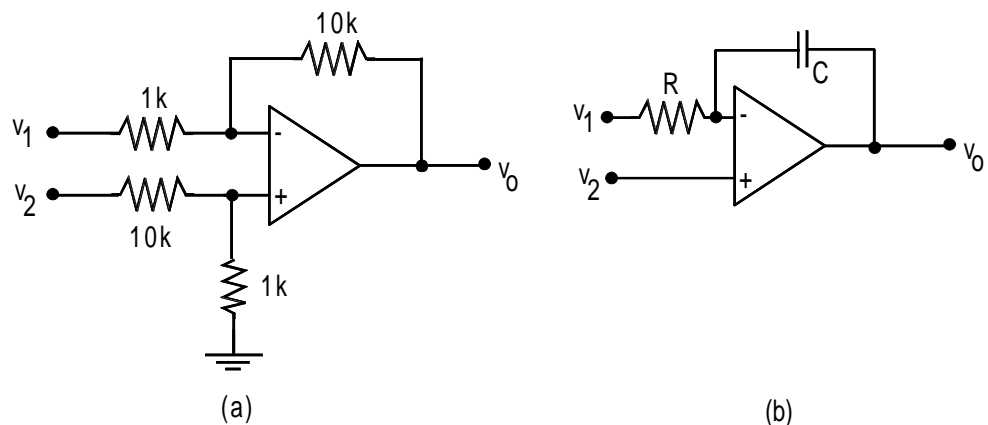
Gambar 16.8. Rangkaian dasar pengintegral

Rangkaian integrator banyak digunakan dalam “komputer analog” dimana rangkaian ini banyak membantu menyelesaikan persamaan integral. Namun demikian untuk maksud tersebut diperlukan penguat dengan stabilitas DC yang sangat baik, tidak seperti halnya rangkaian kita sebelumnya dimana perubahan sedikit pada masukan akan diperkuat oleh penguatan lingkaran-terbuka.



Gambar 16.9 Kombinasi rangkaian penjumlah arus dan pengintegral

Pada pengoperasian secara normal, perlu “mereset” rangkaian pengintegral secara reguler pada suatu selang tertentu, misalnya dengan menghubungkan singkatkan kapasitor, setelah itu dapat dilakukan kembali proses integrasi. Dimungkinkan untuk mengkombinasi penjumlahan arus dengan operasi integrasi seperti terlihat pada gambar 16.9.



Gambar 16.10. Rangkaian pengintegral dengan dua masukan

Contoh 2

Tentukan keluaran dari rangkaian pada gambar 16.10-b

Jawab

Dari titik v_2 ke v_+ dapat dilihat sebagai pembagi tegangan sehingga memberikan

$$\begin{aligned}v_+ &= v_2 / 11 \\ &= v_- \text{ (dengan melihat sebagai tanah maya)}\end{aligned}$$

dan juga

$$(v_1 - v_-) / 1k = (v_- - v_o) / 10k$$

Jadi $10 v_1 - 11 v_- = -v_o$

Sehingga

$$v_o = v_2 - 10 v_1$$

Contoh 3

Tentukan persamaan keluaran dari rangkaian pada gambar 16.10-b

Jawab

Gambar 16.10-b menunjukkan salah satu variasi rangkaian pengintegral. Dengan metode hubung singkat maya, kita mempunyai :

$$v_- = v_2$$

Arus yang melalui R adalah :

$$(v_1 - v_-) / R = (v_1 - v_2) / R$$

Tegangan pada kapasitor adalah :

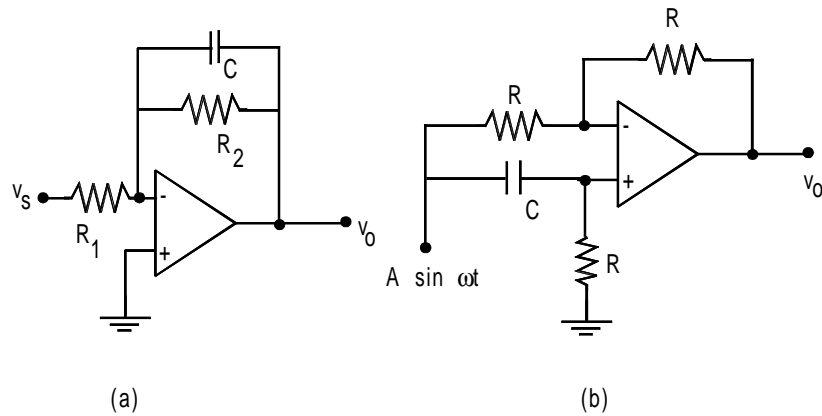
$$v_- - v_o = \frac{1}{C} \int i dt$$

dan juga

$$v_2 - v_o = \frac{1}{RC} \int v_1 dt - \frac{1}{RC} \int v_2 dt$$

Jadi

$$v_o = -\frac{1}{RC} \int v_1 dt + v_2 + \frac{1}{RC} \int v_2 dt$$



Gambar 16.11 Variasi bentuk rangkaian pada opamp

Contoh 4

Untuk suatu v_s dan v_o pada rangkaian pada gambar 16.11-a diberikan dalam bentuk persamaan diferensial orde pertama; tentukan persamaan tersebut.

Jawab

Jumlah arus yang masuk pada titik v_- adalah nol, sehingga

$$\frac{v_s}{R_1} + C \frac{dv_o}{dt} + \frac{v_o}{R_2} = 0$$

dan juga

$$\frac{dv_o}{dt} + \frac{1}{R_2 C} v_o = \frac{-1}{R_1 C} v_s$$

Contoh 5

Buktikan bahwa keluaran rangkaian pada gambar 16.11-b mempunyai amplitudo A (tidak tergantung pada R, C dan ω) dan mengalami pergeseran fase (tergantung pada R, C dan ω).

Jawab

v_+ mempunyai amplitudo lebih kecil dari A dan terjadi pergeseran fase sebesar ϕ , dimana

$$\phi = \tan^{-1}(1/RC\omega)$$

Besarnya amplitudo diberikan oleh

$$\begin{aligned} & AR / \sqrt{R^2 + (1/RC\omega)^2} \\ &= A / \sqrt{1 + (1/RC\omega)^2} \\ &= A / \sqrt{(1 + \tan^2 \phi)} \\ &= A \cos \phi \end{aligned}$$

sehingga $v_+ = A \cos \phi \sin(\omega t + \phi)$
 $= v_-$ (dengan tanah – maya)

Kita juga mempunyai

$$A \sin \omega t - v_- = v_- - v_o$$

sehingga

$$\begin{aligned} v_o &= 2v_- - A \sin \omega t \\ &= 2A \cos \phi \sin(\omega t + \phi) - A \sin \omega t \\ &= A \sin(\omega t + 2\phi) + A \sin \omega t - A \sin \omega t \\ &= A \sin(\omega t + 2\phi) \end{aligned}$$

Terlihat bahwa rangkaian memiliki pergeseran fase dua kali dibandingkan rangkaian R-C sederhana, tetapi tidak mengalami pelemahan amplitudo.

16.7 Penguatan Nonlinier

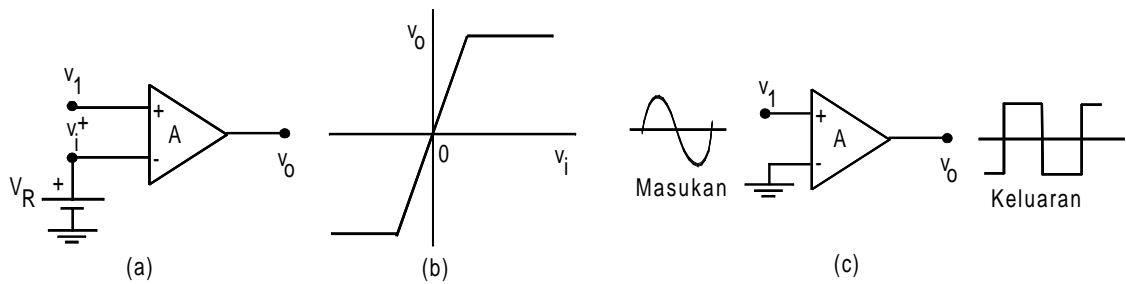
Sebuah penguat operasional ideal adalah merupakan piranti linier, yaitu besarnya keluaran berbanding lurus dengan masukan untuk semua harga masukan. Terdapat beberapa aplikasi penting nonlinier dari opamp, yang paling sederhana adalah sebagai komparator (*comparator*). Secara sederhana aplikasi ini hanya berupa pembandingan tegangan yang dikenakan pada kedua masukannya dan melihat mana yang berharga lebih tinggi.

16.7.1 Komparator (*Comparator*)

Pada gambar 16.12-a, jika tegangan masukan v_1 lebih besar dari tegangan referensi V_R , tegangan keluaran v_o akan berharga positif. Karena harga penguatan sangat besar maka perbedaan tegangan yang relatif kecil akan membawa penguat pada “daerah jenuh”.

Karakteristik transfer menunjukkan bahwa sedikit penurunan pada v_i (milivolt) akan membawa opamp dari jenuh positif ke jenuh negatif (lihat gambar 16.12-b).

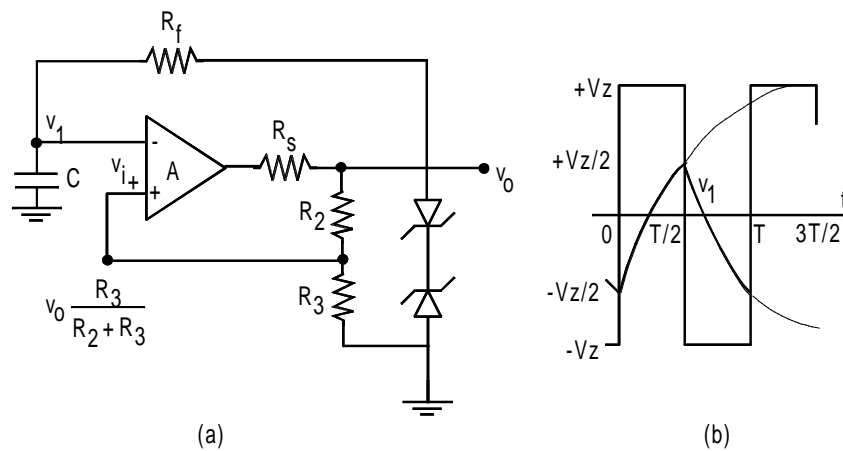
Jika $V_R = 0$ volt, ini akan menjadi *zero-crossing comparator*. Komparator jenis ini dapat digunakan untuk mengubah isyarat AC menjadi gelombang kotak dengan operasi pemotongan (*clipper*) seperti terlihat pada gambar 16.12-c.



Gambar 16.12 Aplikasi nonlinier opamp : a) Komparator, b) karakteristik transfer dan c) operasi pemotongan (*clipper*).

16.7.2 Pembangkit Gelombang Kotak

Gelombang kotak dapat dibangkitkan dengan rangkaian yang murah dan sederhana dengan sebuah opamp dan sepasang dioda zener. Pada gambar 16.13-a, sebuah kapasitor C diisi melalui resistor R_f dari keluaran v_o dibatasi oleh harga $+V_z$ atau $-V_z$ melalui diode dan R_s .



Gambar 16.13 Pembangkit gelombang kotak sederhana a) Rangkaian dasar dan b) bentuk gelombang untuk $R_2 = R_3$

Opamp akan membandingkan v_1 dengan $\frac{1}{2}V_Z$ yang diperoleh dari pembagi tegangan dimana dalam hal ini $R_2 = R_3$. Saat $v_i = \frac{1}{2}V_Z - v_1$ berubah tanda, v_o akan berubah tanda. Setengah dari v_o akan diumpankan kembali (balikan positif) ke terminal tak membalik untuk membuat opamp pada keadaan jenuh.

Untuk melihat bagaimana rangkaian pada gambar 16.13-a bekerja, buat asumsi $R_2 = R_3$ dan $V_Z = 10$ V. Pada saat $t = 0^-$, v_1 mendekati harga -5 V. Pada saat $t = 0$, v_1 mencapai harga (katakan) -5,01 V, dan v_i ke harga positif, membuat opamp dalam keadaan jenuh positif namun dibatasi oleh harga +10 V. Karena v_1 adalah tegangan pada C, maka tidak dengan segera dapat berubah dan pada $t = 0^+$, $v_1 \cong -5$ V. Karena $v_o = +10$ V, maka tegangan cenderung memaksa arus melewati R_f sebesar $v_o - v_1 = 10 - (-5) = 15$ V. Tegangan kapasitor akan bertambah secara eksponensial mengikuti

$$v_1 = 15(1 - e^{-t/R_f C}) - 5$$

Saat v_1 melewati $+\frac{1}{2}V_Z = +5$ V, terminal masukan positif akan lebih positif dibandingkan dengan terminal negatif, v_i berubah tanda dan v_o akan negatif. Setengah dari v_o akan diumpankan kembali membuat v_i semakin negatif, dan v_o akan menjadi $-V_Z$.

Secara umum, dimana $R_3 / (R_2 + R_3) = H$ dan $v_1 = -HV_Z$ pada $t = 0$,

$$v_1 = (1 + H)V_Z (1 - e^{-t/R_f C}) - HV_Z \quad (16.21)$$

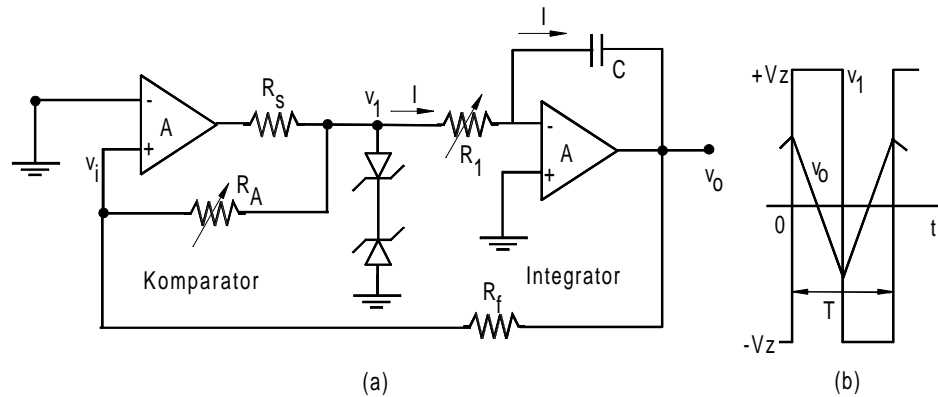
untuk putaran pertama. Pada saat $t = T/2$, $v_1 = +HV_Z$. Substitusi nilai ini ke persamaan 16.21 diperoleh periode sebesar

$$T = 2R_f C \ln \frac{1 + H}{1 - H} \quad (16.22)$$

Pembangkit gelombang kotak di atas dengan menggunakan diode zener dapat dioperasikan pada daerah frekuensi audio.

2.7.3 Pembangkit Gelombang Segitiga

Dengan menggunakan beberapa opamp hampir semua bentuk gelombang atau pulsa dapat dibangkitkan. Sebagai contoh pada gambar 16.14-a diperlihatkan rangkaian pembangkit gelombang segitiga.



Gambar 16.14 Pembangkit gelombang segitiga sederhana : a) Rangkaian dengan dua buah opamp dan b) Bentuk gelombang.

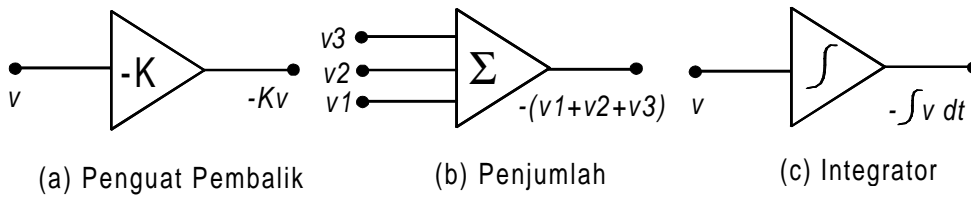
Saat terjadi perubahan v_i , komparator beralih antara jenuh positif dan negatif dengan keluaran v_1 terpotong pada $+V_z$ atau $-V_z$. Buat asumsi bahwa $v_1 = +V_z$ pada saat $t = 0$; arus yang mengalir ke integrator adalah $I = V_z / R_1$, dimana ini juga mengisi kapasitor C . Keluaran integrator v_o adalah merupakan tegangan kapasitor atau

$$v_o = V_o - \frac{1}{C} \int_0^t I dt = V_o - \frac{I}{C} t \quad (16.23)$$

Sebagian dari tegangan $v_o - v_1$ diumpankan kembali melalui R_f ke terminal positif komparator. Saat v_i berubah tanda ke negatif, komparator beralih ke jenuh negatif, v_1 berubah ke $-V_z$, dan arus konstan I berbalik. Ini akan menyebabkan v_o berbentuk segitiga. Besarnya amplitudo dapat dikontrol dengan R_A , yang mengatur faktor balikan $H = R_A / (R_A + R_f)$, dan frekuensi dapat diatur oleh R_1 , yaitu dengan mengontrol arus yang mengalir ke kapasitor.

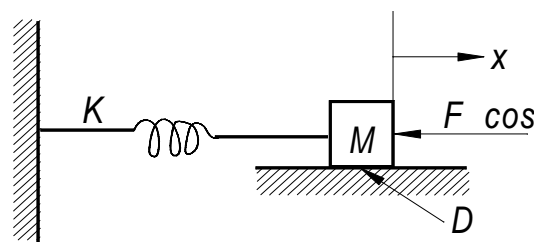
16.8. Komputer Analog

Komputer analog elektronik modern adalah merupakan alat untuk memprediksi karakteristik suatu sistem yang dapat diterangkan dengan kumpulan persamaan aljabar atau diferensial. Prosedur pemrograman berupa penyusunan opamp untuk melakukan operasi sesuai dengan persamaan sistem yang dikehendaki dan menampilkan hasilnya.



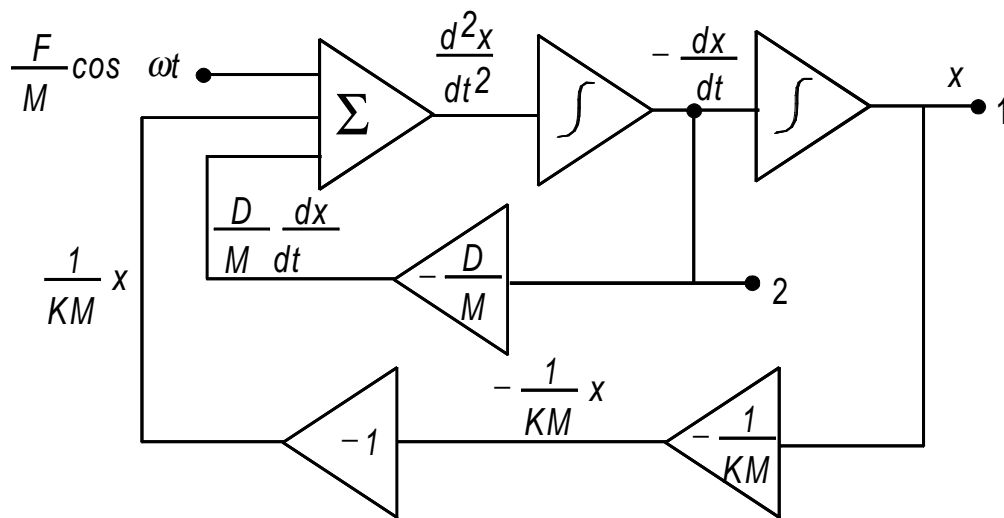
Gambar 16.15 Simbul operasi fungsi dengan opamp

Di samping opamp seperti terlihat pada gambar 16.15, dalam praktek komputer dilengkapi dengan resistor dan kapasitor yang presisi, pembangkit fungsi untuk berbagai bentuk masukan, potensiometer, saklar pengontrol, osiloskop atau tampilan keluaran dan papan untuk merakit komponen sesuai dengan program yang dikehendaki.



Gambar 16.16 Contoh suatu sistem fisis

Salah satu aplikasi komputer analog yang banyak dipakai adalah untuk menyelesaikan persamaan integral linier. Untuk memberikan gambaran dicoba untuk melihat suatu sistem fisis seperti diperlihatkan pada gambar 16.16. Dibuat asumsi massa M berharga konstan dan pegas dalam kondisi linier ($x = Kf$), dan besarnya gaya gesekan D berbanding lurus dengan kecepatan u , sistem tersebut dapat digambarkan dengan persamaan diferensial linier



Gambar 16.18 Program komputer analog untuk persamaan 16.25.

Sebuah osiloskop dengan sinkronisasi yang benar yang dihubungkan pada terminal 1 akan dapat menampilkan perpindahan $x(t)$. Kecepatan $u(t)$ tersedia pada terminal 2, namun diperlukan inversi untuk mengubah tandanya. Terlihat dalam hal ini diperlukan enam opamp, namun dengan pengaturan tertentu solusi dapat diperoleh dengan hanya menggunakan opamp kurang dari jumlah tersebut.